

Santrifüj Yüzey İşlem Makineleri
Centrifugal Surface Finishing Machines



Ek Aksesuarlar

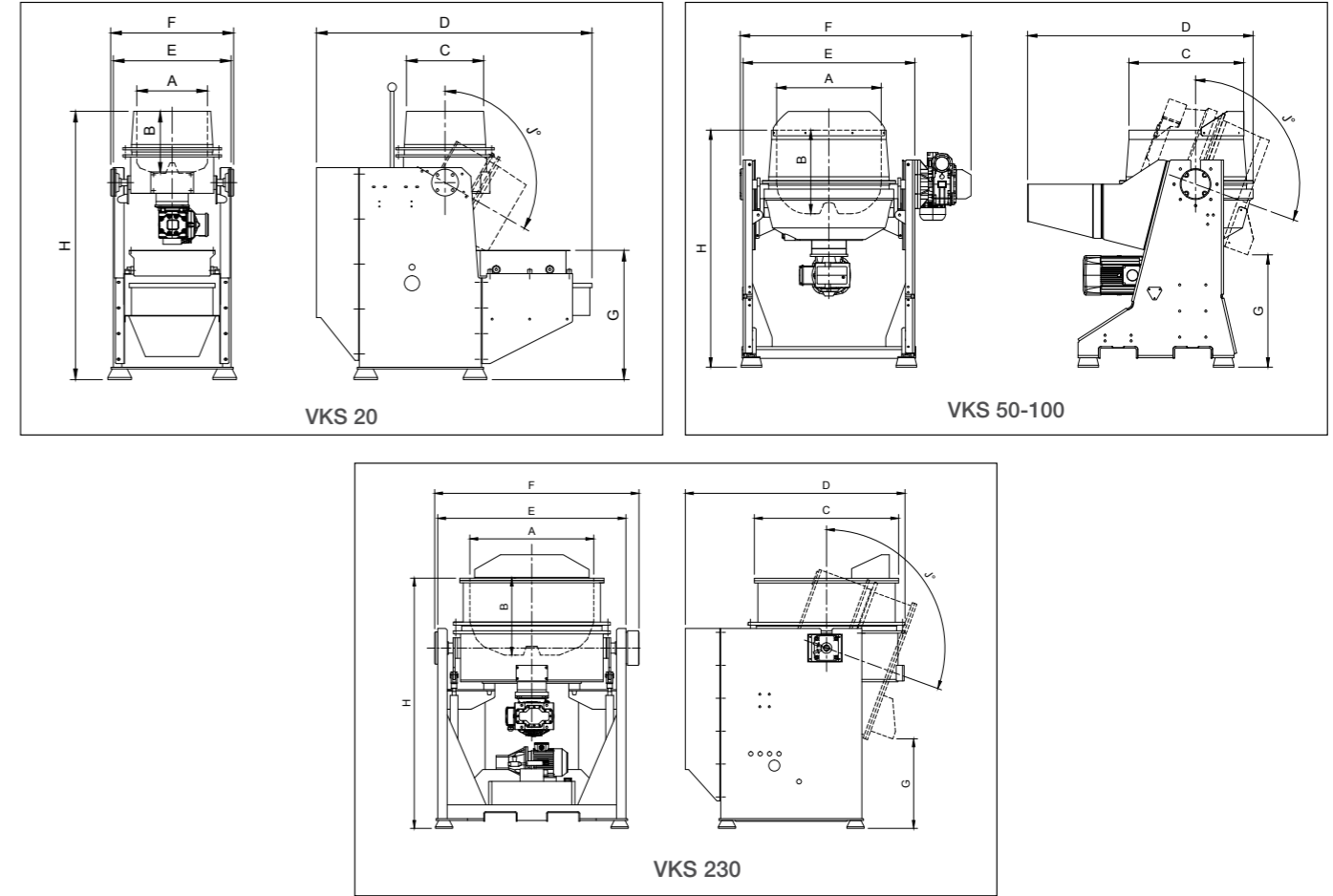
- Pnömatik Ses Kapağı
- Otomatik Devirme Sistemi
- Hız Kontrol
- Dozaj Pompası
- Manyetik Valf
- Elektrik Pano Standı
- Durulama Su Boru Sistemi
- Değiştirilebilir SS/PU Çene

Additional Accesories:

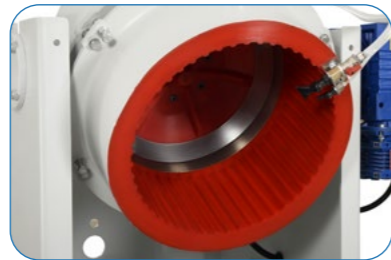
- Pneumatic Sound Lid
- Auto Tilt System
- Frequency Control
- Dossage Pump
- Magnetic Valve
- Control Panel Base
- Rinsing Pipe
- Changeable SS/PU Ring

VKS serisi santrifüj yüzey işlem makineleri özellikle küçük hacimli metal ve metal dışı malzemelerden mamül parçaların yüzey işlemlerinde kullanılır. Bu seri makinalar vibrasyon makinelerine göre daha hızlı ve daha kısa sürede yüzey işlem sonuçları elde etmeyi sağlar.

VKS series machines can be used for surface finishing of small volume metal and nonmetal work pieces. For these type of machines ; finishing process are faster and more effective than the vibratory machines finishing process.



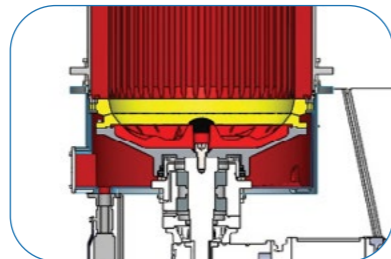
Standard Machine Bowl
Standart Makina Kazanı



Changeable SS Ring
Değiştirilebilir Çelik Çene



AutoTilt System with Gearbox
Redüktörlü Otomatik Devirme



Changeable Ring and Leakproof Shaft Group with Multi Seal
Değiştirilebilir Çene ve Çok Keçeli Sızdırmaz Yataklama Grubu



Pneumatic Sound Cover
Pnömatik Ses Kapağı

Teknik Ölçüler Technical Dimensions

TİP / TYPE		VKS 20	VKS 50	VKS 100	VKS 230
Brüt Hacim Gross Volume	Lt	24	53	102	226
Motor Gücü Engine Power	Kw	1,1	2,2	4	7,5
Gerilim Voltage	V/Hz	380/50	380/50	380/50	380/50
Çalışma Devri Motor Speed	rpm	0-320	0-240	0-190	0-170
Ağırlık Weight	Kg	160	340	570	1100
Technical Dimensions (mm)					
A	mm	330	460	560	800
B	mm	290	350	450	490
C	mm	360	500	620	920
D	mm	1290	1080	1210	1400
E	mm	550	820	920	1200
F	mm	580	1140	1240	1310
G	mm	600	620	620	570
H	mm	1250	1180	1270	1600
J	°	120	110	110	110

Tüm ölçüler milimetredir.
All dimensions are millimeters.

Vibromak makinaların renk ve teknik değerlerinin değişim hakkını saklı tutar.
Vibromak reserves the right for changing the colors and technical values of the machines.