

Jant Parlatma Makineleri

Vibratory Wheel Polishing Machines



Ek Aksesuarlar

- Pnömatik Ses Kapağı
- Pnömatik Boşaltma
- Hız Kontrol
- Dozaj Pompası
- Manyetik Valf
- Elektrik Pano Standı
- Durulama Su Boru Sistemi
- Yükleyici

Additional Accesories:

- Pneumatic Sound Lid
- Pneumatic Unload Gate
- Frequency Control
- Dossage Pump
- Magnetic Valve
- Control Panel Base
- Rinsing Pipe
- Top Loader

VKJ serisi vibrasyon jant parlatma makineleri yeni veya kullanılmış araç jantlarının çapak alma ve parlatma işlemlerinde kullanılır. Bu makinede 24" çapına kadar jant yüzey işlemi yapılabilmektedir.

VKJ series machines can be used for surface finishing of new or used automotive and motor bike wheels of up to 24" diameter.



Adjustable Motor Position
Ayarlanabilir Motor Pozisyonu



Media Unload Gate
Taş Tahliye Kapağı



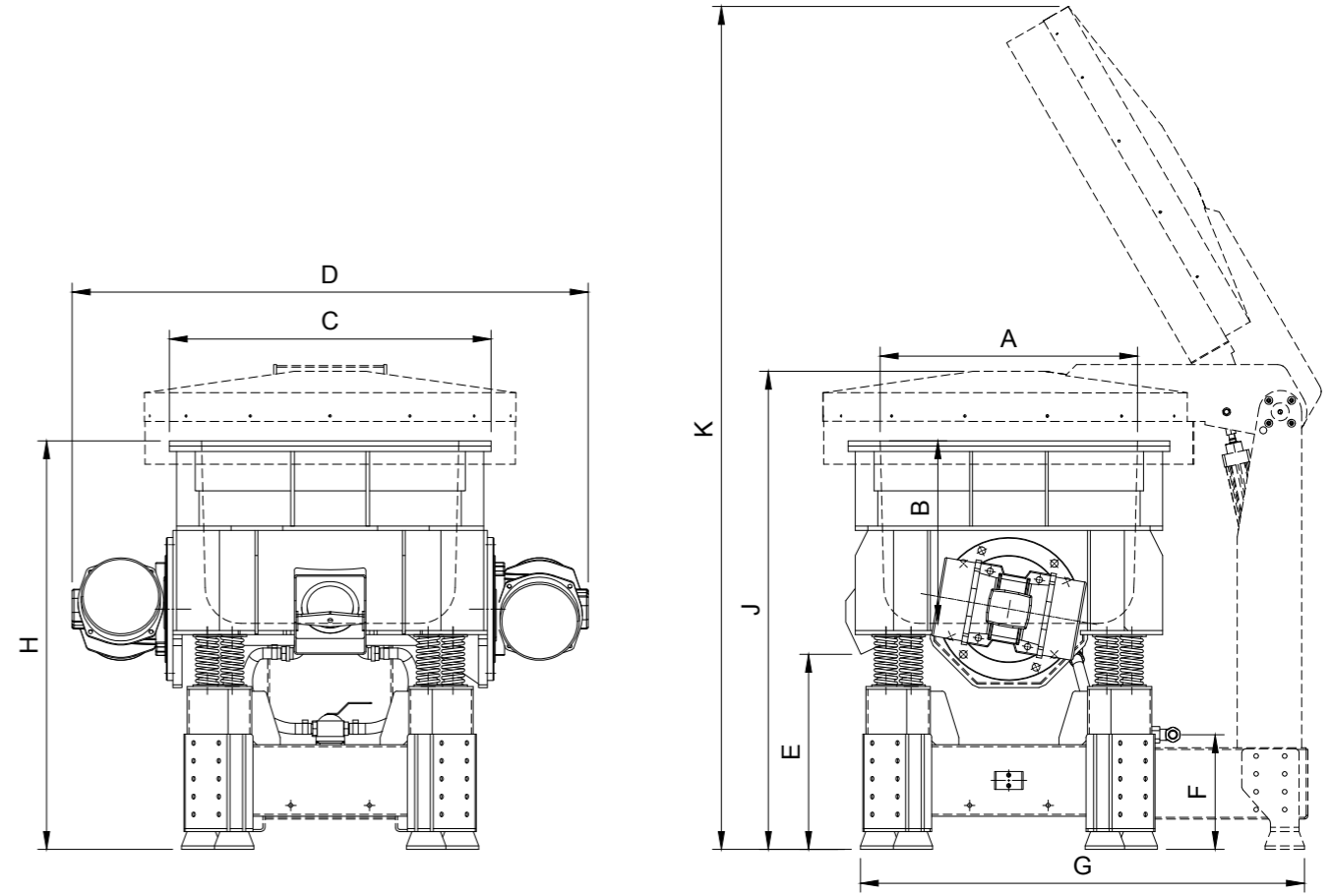
Part Connector
Parça Bağlantı Aparatı



Loading Bin
Yükleme Bunkerı



Top Loader
Yükleyici



Teknik Ölçüler Technical Dimensions

TIP / TYPE	Brüt Hacim	Kullanılabilir	PU Kalınlığı	Motor Gücü	Çalışma Devri	Ağırlık
	Gross Volume	Hacim				
	Lt	Lt	mm	kW	rpm	Kg
VKJ50	52	40	15-20	2 x 0,30 2 x 0,45	1500 3000	180
VKJ140	196	141	15-25	2 x 0,55 2 x 1,00	1500 3000	680

Tıp / Type	A	B	C	D	E	F	G	H	J	K
VKJ50	450	330	580	1020	450	220	920	850	1020	1750
VKJ140	720	510	900	1450	550	320	1250	1150	1340	2360



Tüm ölçüler milimetredir.
All dimensions are millimeters.

Vibromak makinaların renk ve teknik değerlerinin değişim hakkını saklı tutar.
Vibromak reserves the right for changing the colors and technical values of the machines.